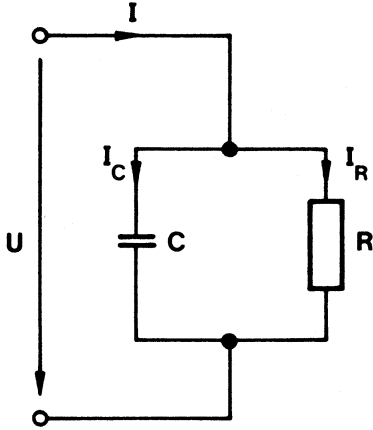




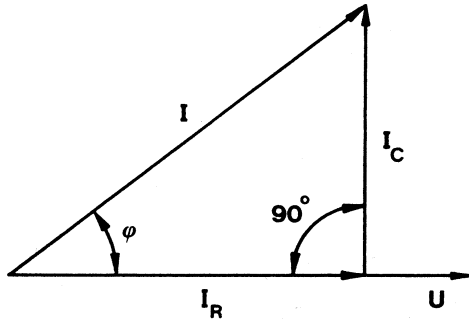
## 5.2 Direnç ve Kondansatör Paralel Bağlanması

### Giriş



Her iki parça da aynı gerilime bitişiktir . Akım I kondansatör akımı  $I_C$  ' ye ve işleyici akım  $I_R$  ' e bölünür .Kondansatörün Reaktif direnci yüzünden I ,  $I_C$  ve  $I_R$  akımları arasında faz kaymaları oluşur . Bunlar bir çizgi Grafiği veya bir ibre Grafiği ile ( bk . şekil 5.3.2 ) gösterilebilir .

Bir direnç ve kondansatör paralel devresine sinüs bir alternatif gerilim bağlanırsa



$I_R$  = işleyici akım ,birim A

$I_C$  = Reaktif akım  
,kondansatör  
Akımı , birim A

I = görünür akım ,toplam  
Akım , birim A

U = gerilim , birim V

$\phi$  = faz kavma açısı .

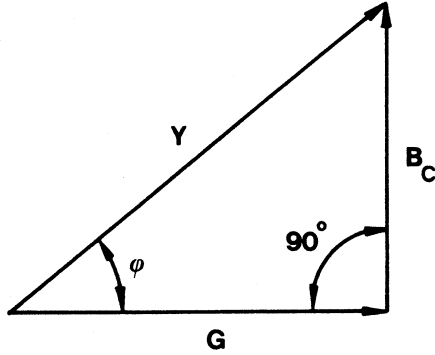
Şekil 5.3.2

Gerilim U işleyici akım  $I_R$  ile aynı yöndedir , kondansatörün Reaktif akımı  $I_C$  gerilim U ve işleyici akım  $I_R$  ' den  $90^\circ$  önce gelir . Görünür akım I ile  $I_C$  ve  $I_R$  akımları arasındaki faz kaymaları  $I_C$  ve  $I_R$  akım oranından veya  $B_C$  ve G iletme değeri oranından bulunur .



İletme değerleri de bir ibre grafiği ile gösterilir .

İletme değerlerinin ibre Grafiği



Y = görünür iletme değeri ,birim S

G = işleyici iletme değeri ,birim S

B<sub>C</sub> = kondansatör Reaktif iletme değeri , birim S

iletgen değeri Y ' nin bulunması için akım ve gerilim arasındaki faz kayması yüzünden bölük akımlar I<sub>C</sub> ve I<sub>R</sub> ve iletken değerler G ve B<sub>C</sub> düz olarak toplanmaz . Bunun için aşağıdaki formüller kullanılacak :

Şekil 5.3.3

Görünür akım I :

$$I = \sqrt{I_R^2 + I_C^2}$$

$$I = \frac{U}{Z}$$

Görünür geçirgenlik değeri Y :

$$Y = \sqrt{G^2 + B_C^2}$$

$$Y = \frac{1}{Z}$$

Faz kayma φ açısının kosinüs, sinüs ve tanjanı :

$$\cos \varphi = \frac{I_R}{I} = \frac{G}{Y}$$

$$\sin \varphi = \frac{I_C}{I} = \frac{B_C}{Y}$$

$$\tan \varphi = \frac{I_C}{I_R} = \frac{B_C}{G}$$

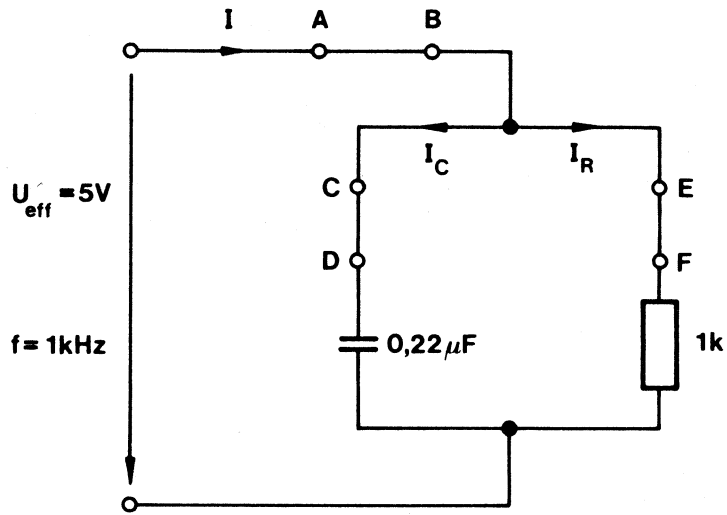


### Ödev


Bir direnç ve kondansatör paralel bağlanmasında görünür akım  $I$  , Reaktif akım  $I_C$  , işleyici akım  $I_R$  ölçülerek bunlardan görünür iletme değeri  $Y$  , görünür direnç  $Z$  ve faz kayma açısı  $\phi$  hesaplanacak .

Bundan sonra akımın ve iletme değerinin ibre Grafikleri çizilecek .

### Devre şeması



Şekil 5.3.4

	Devre Analiz-II Lab.	Elektrik Elektronik Mühendisliği Bölümü
		Deney 7b. Direnç -Kondansatör Paralel Bağlama

### Parçalar ve ölçü Cihazları

- 1 direnç 1 k $\Omega$  ( 2 W )
- 1 kondansatör 0,22  $\mu$ F ( 60 V )
- 1 Montaj Paneli (Çokesen ES01...ES04)
- 1 Sinyal Jeneratörü
- 1 ölçü aleti
- fişler ve kablolar

### Deneyin Yapılması

Deney 5.3.4 şemasına göre kurulacak , Sinyal Jeneratörü bağlanacak ve ölçü aleti ile aşağıdaki gerilim ayarlanacak :

$$U_{\text{eff}} = 5 \text{ V ( sinüs ) ; } f = 1 \text{ kHz .}$$

Görünür akım  $I$  ( ölçü noktaları A – B ) , Reaktif akım  $I_C$  ( ölçü noktaları C – D ) ve işleyici akım  $I_R$  ( ölçü noktaları E – F ) ölçü aleti ile ölçülüp " sonuçlar ve Değerlendirmeler " bölümüne kaydedilecek .

Görünür iletme değeri  $Y$  , görünür direnç  $Z$  ve faz kayma açısı  $\varphi$  hesaplanarak elde edilen değerlerle ibre Grafikleri çizilecek .



Devre Analiz-II Lab.

Elektrik Elektronik Mühendisliği Bölümü

Deney 7b. Direnç -Kondansatör Paralel Bağlama

## Sonuçlar ve Değerlendirmeler

Görünür akım : I

Reaktif akım :  $I_C$

İşleyici akım :  $I_R$

Görünür iletme değeri :

$$Y = \sqrt{G^2 + B_C^2} =$$

$$G = \frac{1}{R} =$$

$$B_C = \frac{1}{X_C} = \frac{1}{\frac{1}{\omega C}} = \omega C =$$

Görünür direnç:

$$Z = \frac{1}{Y} =$$

Faz kayma açısı  $\varphi$  :

$$\tan \varphi = \frac{I_C}{I_R} =$$

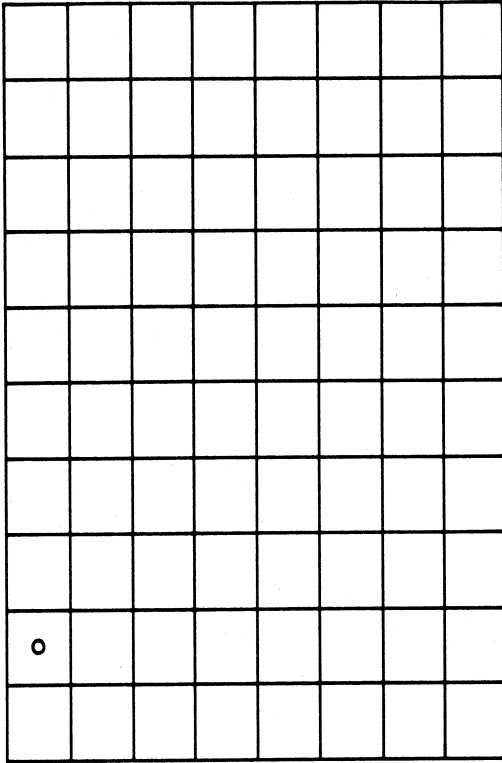


Devre Analiz-II Lab.

Elektrik Elektronik Mühendisliği Bölümü

Deney 7b. Direnç -Kondansatör Paralel Bağlama

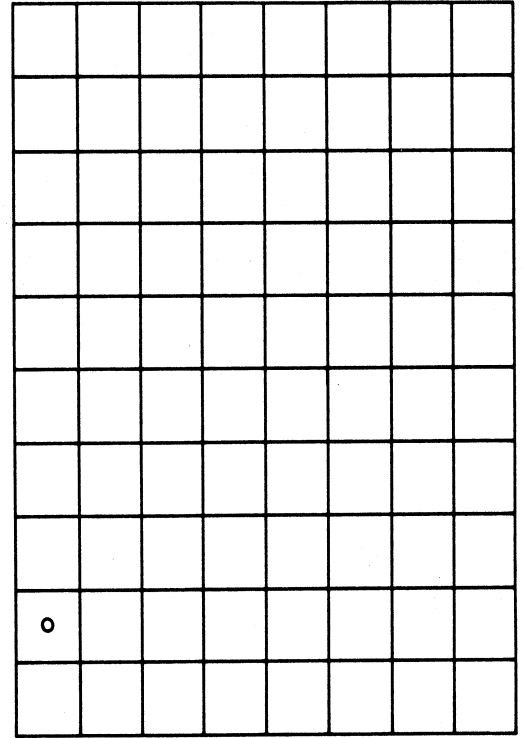
Akımlar için ibre Grafiği



1 cm = 1 mA

şekil 5.3.5

iletme değerleri için ibre Grafiği



1 cm = 0,2 mS

şekil 5.3.6