



0603307
ELEKTRONİK - I

DENEY I

Diyotun PN – Geçitinin İşleyişi

PN-GEÇİTİNİN İŞLEYİŞİ

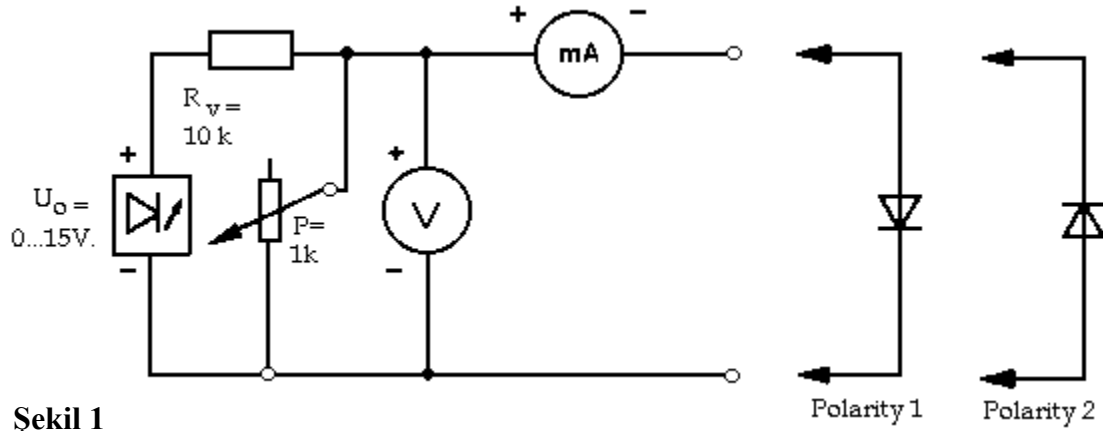
Genel

Diyotlar iki kutuplu yarı iletken parçalardır ve bir n- iletken, bir de p-iletken tabakadan oluşurlar. Serbest elektrik yükü taşıyıcıları n-iletken tabakada elektronlar olup p-iletken tabakada deliklerdir. Bunların arasındaki PN (Pozitif -Negatif) - geçitinin bir iç yayılma gerilimi bulunduğundan serbest yük taşıyıcıları birleşmezler . Böylece diyot kapalıdır. Kapatma gerilimi dış gerilim bağlanarak yükseltilebilir veya kaldırılabilir.

Amaç

Bir doğrultma diyotunun PN- geçitinden akan akımın bağlanan gerilim ve onun kutupluğuyla ilgisi incelenecek.

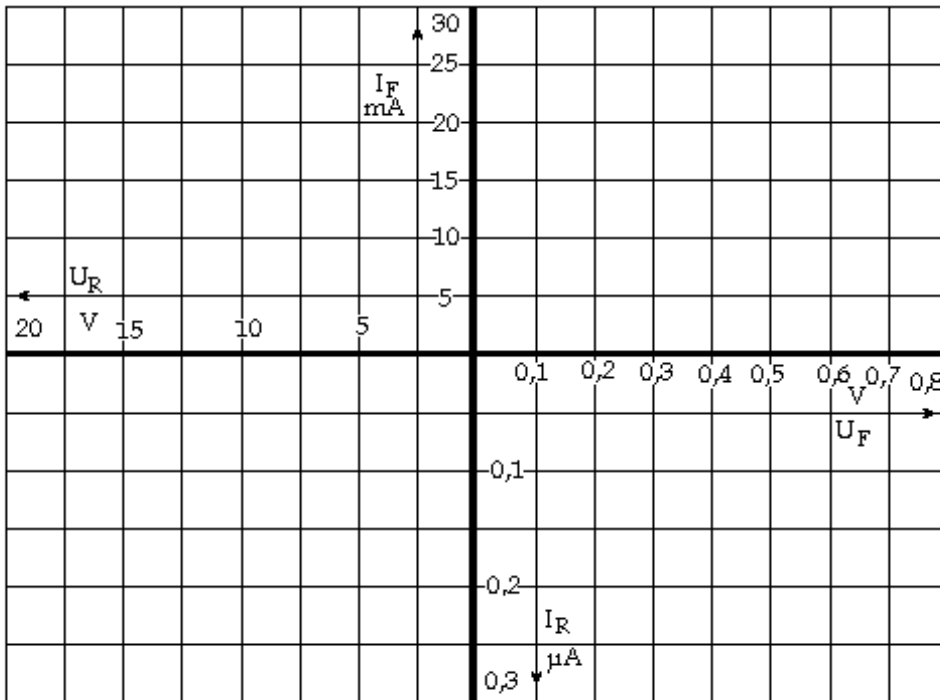
Devre Şeması



Şekil 1

Tablo 2

UR (V)	3.0	6.0	9.0	12.0	15.0
IR (μ A)					



Şekil 2