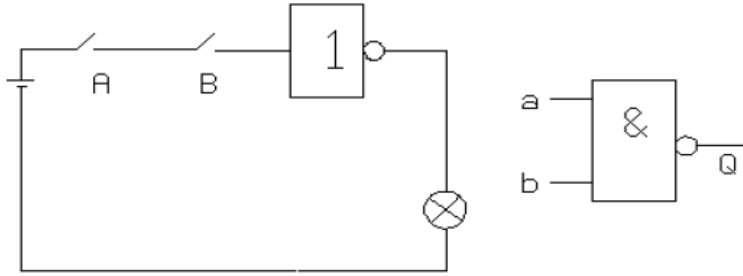


1-4. NAND Kavramı:

NAND kavramı İngilizce' de NOT ve AND cümlelerinin birleşmesi ile meydana gelmiştir

NAND = NOT + AND şeklinde ifade edilebilir.

NAND kavramında seri bağlı bir AND (AND) devresi ve bir NOT birleşimi varlığı söz konusudur.



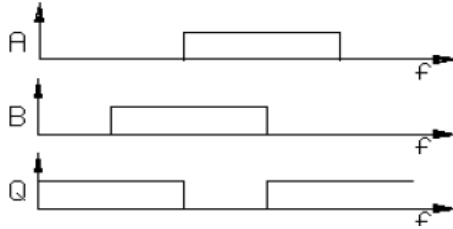
Boolean Algebra olarak fonksiyon :

$$A \wedge B = \bar{Q}$$

Çalışma tablosunun bulunması ile fonksiyon tablosu:

A	B	Q	A	B	Q
L	L	H	0	0	1
H	L	H	1	0	1
L	H	H	0	1	1
H	H	L	1	1	0

Fonksiyon diyagramı:



NAND kavramlı devre ile ilgili sonuçlar Fonksiyon tablosu ve Fonksiyon diyagramının incelenmesi ile şu şekilde izah edilebilir :

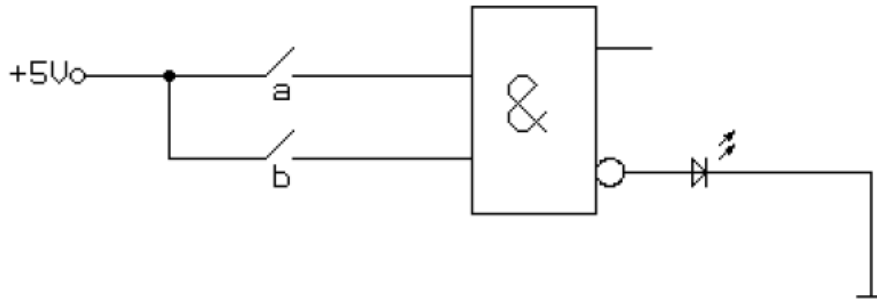
NAND kavramlı bir devrenin çıkışında H cinsi bir sinyal olabilmesi için girişte en az bir giriş noktasında L cinsi sinyal olmalıdır.

veya

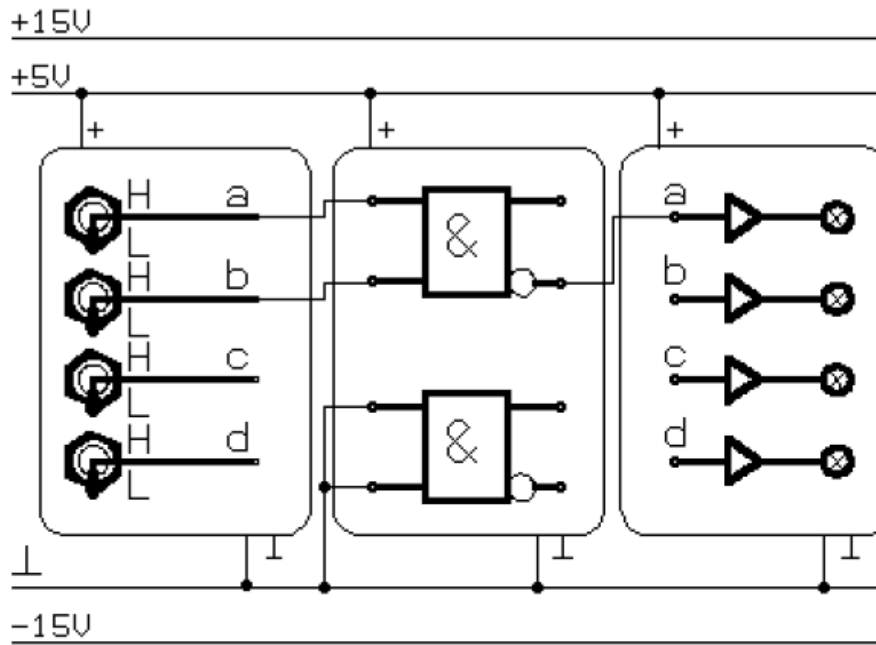
NAND kavramlı bir devrenin çıkışında L cinsi bir sinyal olabilmesi için tüm girişlerde H cinsi bir sinyal olmalıdır.

Bundan da elde edilen sonuç NAND kavramlı devre AND ile NOT kavramlar müşterek olarak bulunmaktadır.

Devre Şeması:



Montaj Şeması:



Deney ve deneyde kullanılacak malzeme listesi:

Deneyden elde edilmek istenen sonuç ve deneyin gayesi:

- **Fonksiyon tablosu ve gerçek deęer tablosunun çıkarılması**
- **NAND kavramlı bir devrenin AND kavramlı ve NOT kavramlı devrelerle karşılaştırılması**
- **NAND kavramlı devrenin incelenmesi ve fonksiyon karşılaştırması yapılması**

Devrenin şemada olduęu gibi montajının yapılabilmesi için gerekli malzeme listesi:

1 adet	Şalter Devresi	4M
1 adet	AND/NAND Devresi	4W
1 adet	LED Gösterge	4N
1 adet	Üniversal Eğitim Cihazı	

NAND Kavramlı devrede ölçme işlemleri:

Fonksiyon tablosu ve Çalışma tablosu bulunması:

A	B	Q
L	L	
H	L	
L	H	
H	H	

A	B	Q
0	0	
1	0	
0	1	
1	1	

Fonksiyon diyagram çizimi:

NAND Kavramlı devre tip bağlı ve
..... kavramlı birimlerden meydana gelir.

NAND Kavramlı devrenin çıkışı Q da H sinyali var ise
girişler.....
..... dır.

veya

Q çıkış da L cins sinyal varsa girişler
..... dır.

NAND kavramlı devrede Fonksiyonel karşılaştırma:

$\overline{Q} = \dots\dots\dots$ dır.